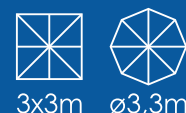


# OMBRELLONE AG15



3x3m ø3,3m



## PARA COMPLETAR SEU AMBIENTE

O versátil ombrellone AG15 é a escolha para completar seu ambiente. Possui inclinação frontal e lateral da cobertura e pedal giratório que permite 360° de rotação. Seu sistema de abertura, fechamento e inclinação lateral é realizado através de algumas voltas na manivela, para a inclinação frontal, basta deslizar o guia no mastro do ombrellone e escolher a posição desejada. Com rapidez e leveza você direciona a sombra do seu ombrellone para onde desejar, protegendo-se dos raios solares.

## ESPECIFICAÇÕES:

**Estrutura e varetas:** alumínio com pintura eletrostática (mastro 82x55mm)

**Estrutura base X e pedal giratório:** aço galvanizado\* com pintura eletrostática

**Cobertura:** tecido olefin. Proteção solar UPF50+

**Peso:** 3x3m = 36kg | ø3,3m = 27kg

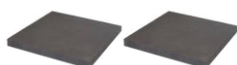
**Acessórios:** luminária e capa de proteção (vendidas separadamente)

**Velocidade máx. de vento admitida:** 40km/h (ombrellone aberto)

Acompanha base X e pedal giratório.

Pode ser fixado diretamente no chão\*\*

## Basas Compatíveis: (vendidas separadamente)



Pedra ardósia 45x45cm  
(são necessárias 4 pedras por ombrellone)



Pedra concreto 45x45cm  
(são necessárias 4 pedras por ombrellone)

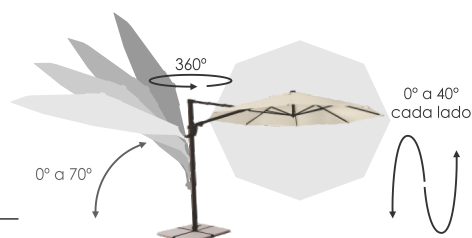
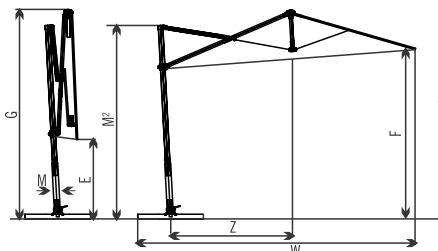
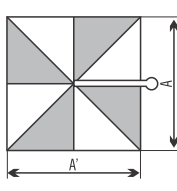
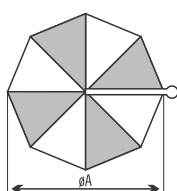


Base desmontável  
AG5/AG15/SUMMER



Base granito 90kg  
AG5/AG15  
\*opção com e sem rodinhas

Tamanho cm	Mastro cm	Cobertura Fechada cm	Espaço Livre cm	Tamanho Total cm	Altura do Mastro cm	Largura Total do Ombrellone cm	Comprimento do Braço de Apoio cm	Máx. de vento permitido com o ombrellone aberto km/h
A	M	E	F	G	M <sup>2</sup>	W	Z	força do vento
ø330	8,2x5,5	61	208	250	244	350	185	40
300X300	8,2x5,5	59	209	238	230	330	180	40



As medidas aqui descritas podem sofrer variações de ±2% ±5cm

As dimensões de altura aqui descritas são com a base fixa, a altura máxima dependerá do tipo de base utilizada

A distância entre um ombrellone aberto e outro ombrellone ou de paredes e pilares deve ser de no mínimo 20cm

\*componentes em aço galvanizado podem sofrer oxidação, para melhor conservação do produto consulte página manutenção e cuidados

\*\*suporte somente para fixação direta em concreto industrial (não acompanha kit de instalação, buchas e parafusos)

# OMBRELLONE AG15



## PAINEL INTERATIVO



Clique nos ícones abaixo para ter acesso

ASSISTA O VÍDEO



MANUAL DE INSTRUÇÕES



BLOCOS SKETCHUP



3D DWG



INSTALAÇÃO NO SOLO



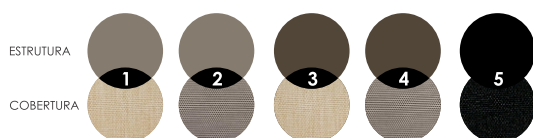
- 1 Base desmontável
- 2 Pedal giratório 360°
- 3 Manivela abre e fecha e de articulação lateral da cobertura
- 4 Dispositivo para articulação frontal da cobertura
- 5 Mastro
- 6 Suporte para luminária
- 7 Cobertura

### Grade de cores (ombrellone quadrado 3x3m)

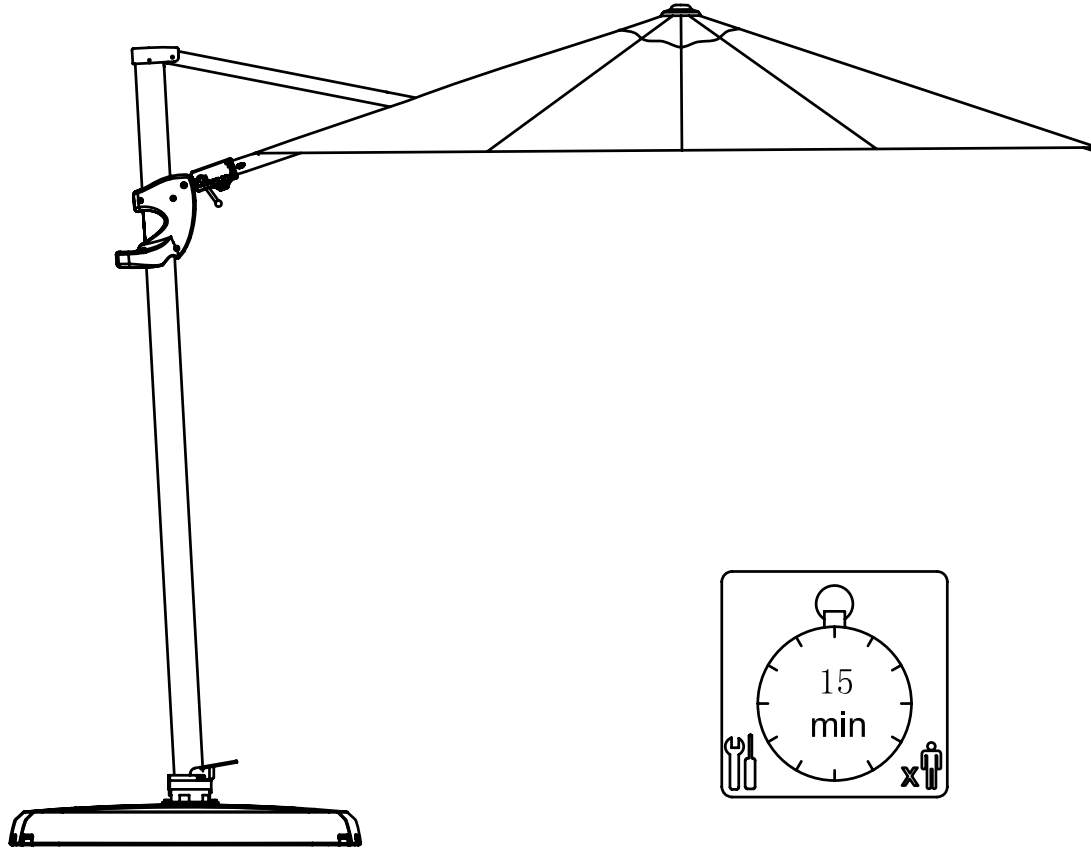
1. estrutura em alumínio taupe com cobertura em tecido olefin bege **IOM1038**
2. estrutura em alumínio taupe com cobertura em tecido olefin fendi **IOM1037**
3. estrutura em alumínio marrom com cobertura em tecido olefin bege **IOM1036**
4. estrutura em alumínio marrom com cobertura em tecido olefin fendi **IOM1035**
5. estrutura em alumínio preto com cobertura em tecido olefin preto **OM0479**



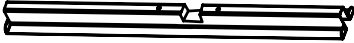
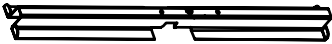

### Grade de cores (ombrellone redondo ø3,3m)

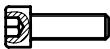




1. estrutura em alumínio taupe com cobertura em tecido olefin bege **IOM1031**
2. estrutura em alumínio taupe com cobertura em tecido olefin fendi **IOM1032**
3. estrutura em alumínio marrom com cobertura em tecido olefin bege **IOM1033**
4. estrutura em alumínio marrom com cobertura em tecido olefin fendi **IOM1034**
5. estrutura em alumínio preto com cobertura em tecido olefin preto **IOM1091**



# AG15A



A		1pc
B		1pc
C		1pc
D		1pc
E		1pc

F	    M8*20mm	4pcs
G	    M8*16mm	2pcs
H	 6#	1pc

