

FORTERO



2,50x2,50m



70km/h***



3,50x3,50m




4,00m



60km/h***

Este ombrellone faz jus ao nome, é fácil de operar, grande, robusto e resistente. Além de seu design elegante, é impressionante ao se transformar, com dimensões próprias para grandes espaços, no jardim ou à beira da piscina. Possui sistema inovador de ação oposta assim como os modelos Fortello e Fortino, garantindo a facilidade de manuseio. Puxe a alavanca para baixo e prenda-a na lateral. Com design e originalidade, a marca suíça Glatz garante um produto de grande durabilidade e inovador, prezando a eficiência e facilidade no manuseio.

Mastro	Alumínio anodizado natural	
Junções Terminais Rosetas Alavanca	Fibra de vidro e nylon	
Cobertura Padrão	Tecido Olefin - derivado do etileno e polipropileno com gramatura de apróx. 200g/m ² , com tratamento repelente a água e proteção solar UPF50+ (consulte opção de customização em outras cores e tecidos)	
Força do Vento (Escala de Beaufort)****	8 para o 2,50x2,50m 7 para o 3,50x3,50m e ø4,00m	
Velocidade máx. de vento admitida com o ombrellone aberto****	70km/h para o 2,50x2,50m 60km/h para o 3,50x3,50m e ø4,00m	
Peso mínimo para base	50kg para o 2,50x2,50m 90kg para o 3,50x3,50m e ø4,00m	
Peso do ombrellone (sem a base)	17kg para o 3,50x3,50m e ø4,00m 12,50kg para o 2,50x2,50m	



proteção solar

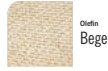


mastro central



estrutura

cobertura



PERSONALIZE a cobertura com seu logo
 CUSTOMIZE a cobertura com outras cores e tecidos

bases compatíveis



Base granito 90kg com e sem rodinhas para os tamanhos 2,5x2,5m/3,5x3,5m/4m (vendida separadamente)



Base móvel concreto 50kg apenas para o tamanho 2,5x2,5m (vendida separadamente)



Base fixa (vendida separadamente)



acessórios



Capa de Proteção XG (vendida separadamente)

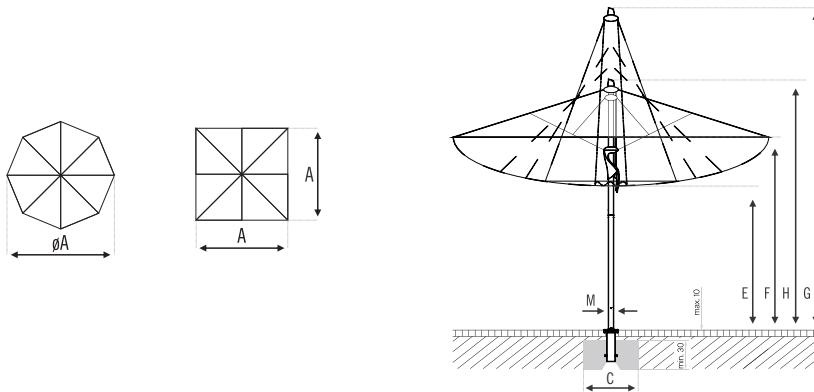
detalhes do produto



detalhes dimensionais do produto

A	M	E	F	G	H	C
ø400	5.5	120	205	330	270	100x100
350x350	5.5	85	205	345	270	100x100
250x250	5.5	110	205	295	250	100x100

*medidas em cm



As medidas aqui descritas podem sofrer variações de $\pm 2\% \pm 5\text{cm}$
 As dimensões de altura informadas são com a base fixa, a altura máxima dependerá do tipo de base utilizada
 A distância entre um ombrellone aberto e outro, ou de paredes e pilares deve ser de no mínimo 20cm
 *componentes em aço galvanizado podem sofrer oxidações. Para melhor conservação consulte o guia "manutenção e cuidados - página 82"
 **pode ser fixado diretamente em concreto industrial (não acompanha kit de instalação, buchas e parafusos)
 *** a velocidade máxima de vento admitida, aplica-se somente a cobertura posicionada na horizontal e com a fixação diretamente no solo (respeitando as instruções de instalação)