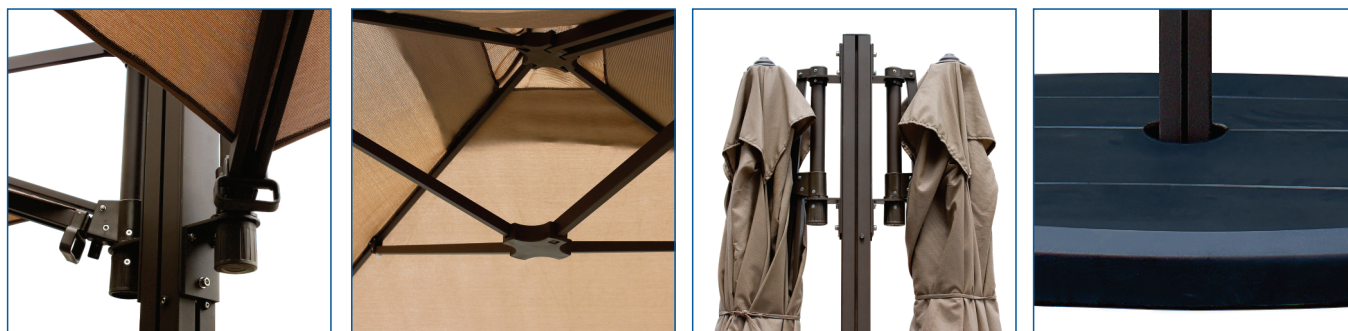
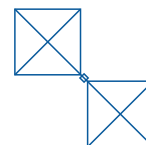


OMBRELLONE TWO SHADE

2 coberturas
de 2x2m



MAIS SOMBRA

Versatilidade, a palavra que define o ombrellone Two Shade composto por duas coberturas quadradas de tamanho 2x2m, possui articulação da cobertura através de uma manopla com movimentação de até 180° sob o mastro. Esse diferencial de movimentação da cobertura, permite que se crie dois modelos de layouts, sendo paralelo e lado a lado. Estrutura em alumínio anodizado com pintura eletrostática e cobertura com proteção solar UPF50+. Fácil de montar e manusear, ideal para ambientes corporativos e residenciais.

ESPECIFICAÇÕES:

Estrutura e varetas: alumínio anodizado com pintura eletrostática (mastros 80x80mm)

Cobertura: tecido Olefin. Proteção solar UPF50+

Peso: 36kg

Velocidade máx. de vento admitida: 25km/h (ombrellone aberto)

Pode ser fixado diretamente no chão**

Bases Compatíveis: (vendidas separadamente)

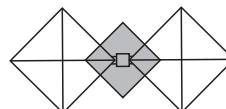


Pedra concreto 45x45cm
(são necessárias 4 pedras por ombrellone)

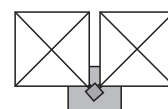


Base desmontável
AG5/AG15/AG58

Layout Cobertura (abertura individual)

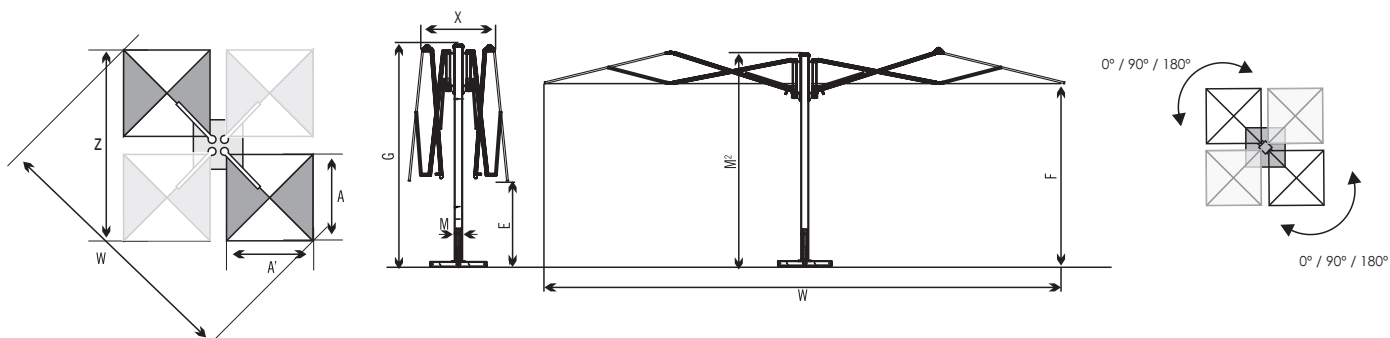


Paralelo



Lado a lado

Tamanho cm	Mastro cm	Cobertura Fechada cm	Espaço Livre cm	Tamanho Total cm	Tamanho Total Fechado cm	Altura do Mastro cm	Largura Total Lateral cm	Largura Total Diagonal cm	Máx. de vento permitido com o ombrellone aberto km/h
A	M	E	F	G	X	M ²	Z	W	força do vento
200x200	8x8	86	200	245	75	238	413	584	25km/h



As medidas aqui descritas podem sofrer variações de ±2% ±5cm

As dimensões de altura aqui descritas são com a base fixa, a altura máxima dependerá do tipo de base utilizada

A distância entre um ombrellone aberto e outro ombrellone ou de paredes e pilares deve ser de no mínimo 20cm

*componentes em aço galvanizado podem sofrer oxidação, para melhor conservação do produto consulte manutenção e cuidados

**suporte somente para fixação direta em concreto industrial (não acompanha kit de instalação, buchas e parafusos)

OMBRELLONE TWO SHADE



- 1 Base desmontável AG5/AG15/AG58
- 2 Mastro
- 3 Manopla para giro da cobertura
- 4 Guia trava para abertura e fechamento
- 5 Vareta
- 6 Cobertura



Paralelo



Lado a lado

*imagens ilustrativas

Grade de cores

1. estrutura em alumínio café com cobertura em tecido olefin fendi **OM0617**

ESTRUTURA



COBERTURA



*consulte customização nas cores de tecidos O'bravia (ver mostruário)
** impressões publicitárias individuais são possíveis (sob consulta)